

MALMBERGS

www.malMBERGS.com

- CZ
- DE
- DK
- EN
- FI
- FR
- I
- NL
- NO
- RO
- SE



Pokyny / Gebrauchsanleitung /
Brugsanvisning / Instruction Manual /
Käyttöohje / Manuel d'utilisation /
Manuale d'istruzioni / Gebruiksaanwijzing /
Bruksanvisning / Manual de folosire

CZ

BEZPEČIŇSTNÍ POKYNY

- **Můžete sám** nahradit elektrické příslušenství, jako jsou kabel, objímky žárovek a zástrčky ve vyměnitelných zařazení, elektrické zásuvky a spínače v pevné instalace, pokud to určité víte udělat. Nesprávná instalace může ohrozit život či vznik požáru.
- **Pouze autorizovaný elektrikář** musí provést novou instalaci nebo rozšíření existujícího zařazení (instalace elektrického zařazení ve, nebo na stěnách a stropěch).
- **POZOR!** Vypněte napájení, odpojte pojistku na rozváděči nebo nastavte jistič do polohy "OFF" před montážní prací.
- Výrobce není odpovědný za jakékoli škody nebo poruchy způsobené nesprávnou manipulací se svítidlem.
- Vyměňte pouze vadný světelný zdroj za světelný zdroj se stejnou konstrukcí, výkonem a napětím. Ujistěte se, že se vlhkost nedostala do styku se živými částkami.
- Zástrčky a spojovací prvky musí být chráněny před průvanem a torzními silami.

INSTALACE

Ujistěte se, že elektrické vedení nebylo poškozeno během instalace.

Třída ochrany I Toto svítidlo musí být s ochranným vodičem (zelená / žlutý vodič) připojen k zemnicí svorce.

Třída ochrany II Toto svítidlo je obzvláště izolováno a nesmí být připojeno k zemnicí svorce.

Označení svorek: L - fáze, N - neutrální, Ochranný vodič.

Uvedené napětí (230-240V/50Hz) nesmí být překročena.

POZNÁMKA

1. Původní kabel nainstalován z fabriky nesmí být řezán nebo jinak upraven.
2. Armatúra nesmí být zakryta.
3. Štítek s maximálním počtem wattů nesmí být odstraněn.

POZNÁMKA



Tento symbol označuje, že tento produkt je určen do odděleného sběru.

Plati:

- Tento produkt je určen pro tříděný odpad v příslušném sběrném místě. Výrobek nesmí být likvidován prostřednictvím domovního odpadu.
 - Pro více informací, kontaktujte místní úřady odpovědné za nakládání s odpady.
- Odesláním těchto materiálů pro recyklaci, můžete významně přispět k ochraně životního prostředí.

DE

SICHERHEITSHINWEISE

- **Sie können selbst** elektrisches Material wie Schnüre, Lampenfassungen und Stecker in beweglichen Geräte und Steckdosen und Schalter in Festinstallationen austauschen, wenn Sie sicher wissen wie man machen soll. Fehlerhafte Montage kann Lebensgefahr und Feuergefahr bedeuten.
- Neue Installationen und Erweiterungen von befindlichen Installationen (Montage von festem elektrischen Material in oder auf Wände oder Decken) müssen nur von **befugtem Installateur** gemacht werden.
- **Achtung!** Vor der Installation muss die Spannung abgeschaltet werden, der diazed Schalter muss von elektrischer Zentrale weggenommen werden, der Leitungsschutzschalter (MCB) muss auf "OFF" eingestellt werden.
- Der Hersteller ist nicht für Schaden oder Fehler, von falscher Handhabung der Armatur verursacht, verantwortlich.
- Nur defekte Lichtquelle gegen Lichtquelle derselben Design, Watt und Spannung austauschen.
- Es ist wichtig, dass Feuchtigkeit nicht im Kontakt mit stromführenden Teilen kommt.
- Stecker und Anschlussklemmen müssen von Zug- und Drehkraft frei sein.

INSTALLATION

Es ist sehr wichtig, dass elektrische Leitungen während Installation nicht beschädigt werden.

Schutzklasse I Diese Beleuchtungsarmatur muss mit dem Schutzleiter (grün/gelb Leiter) an die Erdungsklemme angeschlossen werden.

Schutzklasse II Diese Beleuchtungsarmatur ist besonders isoliert und muss nicht an Erdungsklemme angeschlossen werden.

Bezeichnungen für Anschlussklemmen: L: Phase, N: Neutral, Schutzleiter. Die angegebene Anschlussspannung (230-240V/50Hz) muss nicht überschritten werden.

ZU BEACHTEN

1. Kabel das fabrikmäßig montiert ist, muss nicht geschnitten oder sonst verändert werden.
2. Die Armatur muss nicht überdeckt werden.
3. Etikett mit max. Anzahl Watt muss nicht entfernt werden.

SYMBOL FÜR SEPARATE ABHOLUNG



Dieses Symbol zeigt, dass das Produkt separat hantiert werden muss.

Folgendes gilt:

- Dieses Produkt muss separat an einer geeigneten Sammelstelle abgeholt werden. Das Produkt muss nicht in Haushaltsabfall verworfen werden.
- Für weitere Information nehmen Sie bitte mit die Ortsbehörden mit Verantwortung für Abfallwirtschaft Kontakt. Einrichtung diesen Materialien für Recycling ist ein bedeutende Beitrag zu den Umweltschutz.

DK

SIKKERHEDSINSTRUKTIONER

- **Du må selv** udskifte elmateriel såsom ledninger, fætninger og stikpropper i, ikke faste brugsgenstande, samt stikkontakter og afbrydere i fast installation, hvis disse ikke er monteret med jord og er omfattet af et fejlstrømsrelæ. Fejlmontering kan indebære livsfare og brandrisiko. Du skal derfor altid vide, hvordan du monterer elmateriel korrekt.
- **Kun autoriserede installatører** må udføre nyinstallation eller udvidelser af eksisterende installationer (allerede monteret, fast elmateriel i eller på vægge eller loft).
- **VÆR FORSIGTIG!** Sluk strømmen, tag sikringen ud af gruppeafbryderen eller slå automatsikringen til "OFF", inden installationsarbejdet påbegyndes.
- Leverandøren har ikke ansvar for skader eller fejl som opstår ved forkert montering af armaturet.
- Udskift kun defekte lyskilder med lyskilder af samme design, watt og spænding.
- Sørg for at fugt eller vand ikke kommer i kontakt med strømførende dele.
- Stikpropper og tilslutningsudstyr må ikke udsættes for vrid og træk.

INSTALLATION

Vær opmærksom på at ledninger ikke skades under installationen.

Beskyttelsesklasse I Dette belysningsarmatur skal tilsluttes en aktiv jordledning.

Beskyttelsesklasse II Dette belysningsarmatur er særligt isoleret og skal ikke tilsluttes jordledning.

Markering af tilslutningsklemmer: L - fase, N - neutralleder, beskyttelsesleder. Den angivne netspænding 230-240V/50Hz) må ikke overskrides.

OBS

1. Fabriksmonteret kabel må ikke afkortes eller på andre måder ændres.
2. Armaturet må ikke overdækkes.
3. Etiketter med max antal watt må ikke fjernes.

SYMBOL FOR AFFALDSHÅNDTERING



Dette symbol angiver at produktet skal håndteres separat.

Følgende gælder:

- Dette produkt er beregnet til special affaldshåndtering. Produktet må ikke henkastes i husholdningsaffald.
- For mere information, kontakt de lokale myndigheder som har ansvaret for affaldshåndtering.

Ved at sørge for genanvendelse af dette produkt, bidrager du væsentligt til beskyttelse af miljøet.

AF-JA/JZ-12.1004

EN

SAFETY INSTRUCTIONS

- **You may** replace electrical accessories such as cables, lamp holders and plugs of movable appliances, and also wall sockets and switches in fixed installations, if you know how to. Incorrect installation may result in fire and/or serious personal injury.
- **Only a qualified electrician** is allowed to carry out a new installation or extend an existing installation (i.e. to mount fixed electrical equipment in walls or ceilings).
- **CAUTION!** Turn off the power, remove the fuse from the distribution box or set the MCB to the "OFF" position, before starting any installation work.
- The manufacturer is not liable for damage or malfunction caused by improper handling of the luminaire.
- Only replace defective lamp with lamp of the same design, wattage and voltage.
- Make sure that moisture does not come in contact with any live parts.
- Plugs and terminals must be free from tension and torsion forces.

INSTALLATION

Make sure that electrical wires are not damaged during installation.

Electrical safety classification: Class I This luminaire has to be connected to earth with the green/yellow wire.

Electrical safety classification: Class II This luminaire is double insulated and must not be connected to earth terminal.

Designation of terminals: L - live, N - neutral, earth.

The specified voltage (230-240V/50Hz) must not be exceeded.

NOTE

1. The cable must not be shortened or altered in any other way.
2. The luminaire must not be covered.
3. The rating label must not be removed.

SYMBOL FOR SEPARATE COLLECTION



This symbol indicates that this product is to be collected separately.

The following apply:

- This product is designated for separate collection at an appropriate collection point. Do not dispose of as household waste.
- For more information, contact the local authorities in charge of waste management.

By providing these materials for recycling, you contribute substantially to protect the environment.

FI

TURVALLISUUSOHJEET

- Saat itse vaihtaa esim. liitosjohdot, lampunpimitet ja pistotulpat siirettävissä käyttölaitteissa, sekä kiinteästi asennetut pistorasiat ja kytkimet, mikäli varmasti omaat taidot siihen. Viriheellinen kytkentä saattaa aiheuttaa hengenvaaran ja tulipaloriskin.
- Vain valtuutettu sähköasentaja saa suorittaa uudisasennuksia tai lisäyksiä olemassa olevaan järjestelmään. (asentaa kiinteitä sähkötarvikkeita seinini ja kattoihin).
- **OLE VAROVAINEN!** Kytke sähkö pois, irrota keskuksen sulake tai aseta automaattisulake "OFF"-asentoon ennen kuin aloitat asennustöiden.
- Valmistaja ei vastaa vahingoista tai vioista jotka aiheutuvat valaisimen vääristä käsittelystä.
- Vaihda viallinen valonlähde ainoastaan samanmuotoiseen, samantehoiseen ja samanjäänniteeseen.
- Varmista että kosteutta ei pääse virtaa johtaviin osiin.
- Pistotulppiin ja liitos-osiin ei saa kohdistua veto- tai vääntövoimia.

ASENNUS

Varmista huolella että johtimet eivät vaurioidu asennuksen aikana.

Suojausluokka I Tämä valaisin täytyy suojohtimellaan (kelta-vihreä johto) kytkeä maadoitusliittimeen.

Suojausluokka II Tämä valaisin on erityisesti eristetty ja tätä ei saa kytkeä maadoitusliittimeen.

Merkinnät kytkentäliittimissä: L - vahe, N - nolla, suojohtojhin. Mainittua verkkojännitettä (230-240V/50Hz) ei saa ylittää.

HUOMIOITAVAA

1. Valmiiksi asennettua kaapelia ei saa katkaista tai muulla tavoin muunnella.
2. Valaisinta ei saa peittää.
3. Nimikilpeä jossa max. watti-tiedot ei saa irrottaa.

ERILLISKERÄYS-SYMBOLI

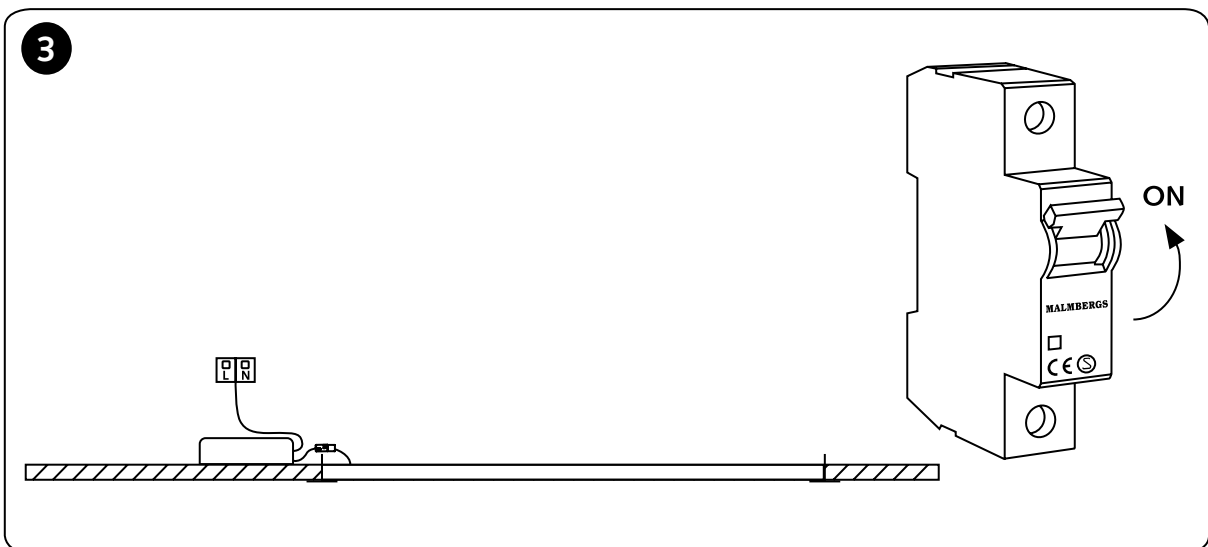
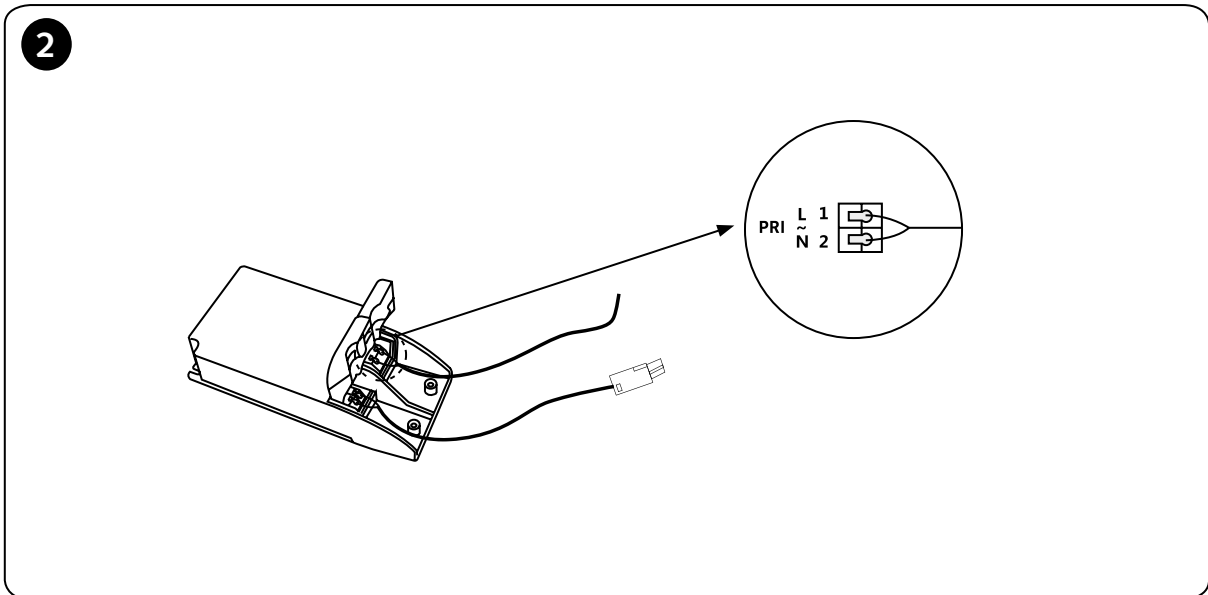
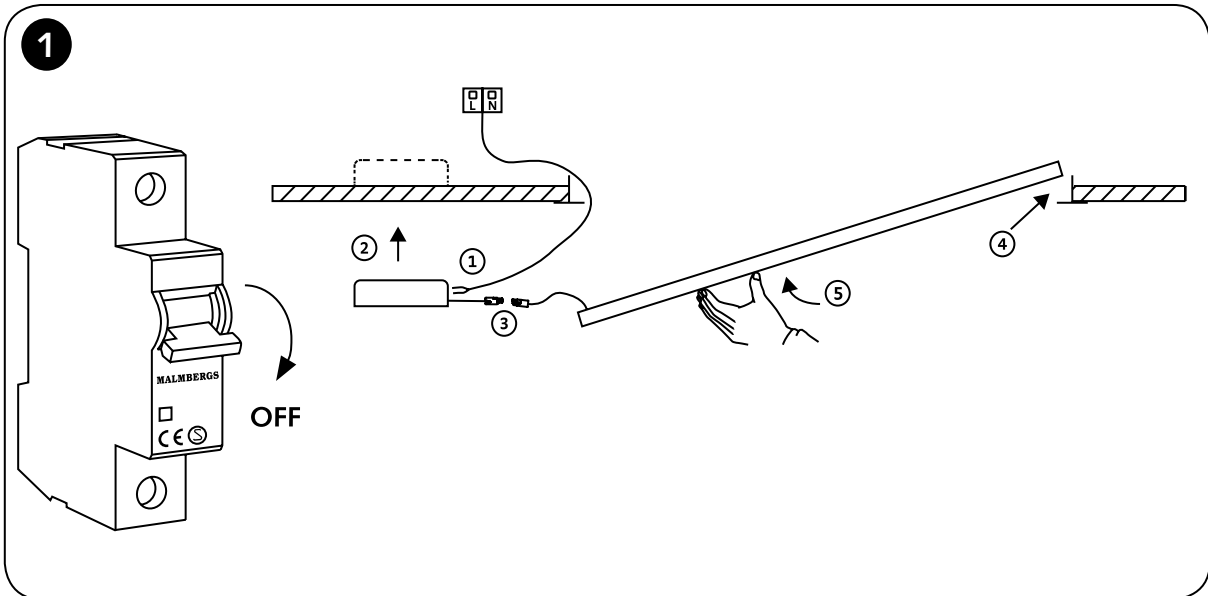


Tällä symbolilla ilmoitetaan että tuote on toimitettava erilliskeräykseen.

Lisäksi pätee:

- Tämä tuote on tarkoitettu toimitettavaksi erilliskeräykseen keräyspisteeseen. Tuotetta ei saa laittaa kotitalousjätteisiin.
- Lisätietoja paikallisista jätteiden käsittelystä vastaavilta viranomaisilta.

Osallistut merkityksellisesti luonnonsuojeluun toimittamalla tämän tuotteen jälleenkäsiteltäväksi.



MALMBERGS