

Veuillez lire ces instructions avant de commencer l'installation et les remettre à l'opérateur.


CONSIGNES DE SÉCURITÉ


- Le luminaire doit être installé par un électricien qualifié conformément aux réglementations en vigueur.
- Le fabricant n'est pas responsable des dommages ou des défaillances provoqués par une mauvaise manipulation du luminaire.
- Il est interdit de modifier le luminaire.
- La lumière émise par une diode DEL est très puissante ; ne pas regarder la source lumineuse du regard.
- Vous pouvez remplacer les accessoires électriques comme les câbles, les douilles et les bases des appareils mobiles, mais aussi les prises murales et les interrupteurs des installations fixes, à condition de ne pas toucher la source lumineuse du regard.
- ATTENTION !** Couper l'alimentation, sortir le fusible de la boîte de dérivation ou positionner le disjoncteur sur la position ARRÊT avant de commencer tout travail d'installation.
- S'assurer qu'aucune humidité n'entre en contact avec les pièces sous tension.
- Les câbles et les cordons ne doivent pas être soumis à des forces de traction ou de torsion.
- Remarque. La source lumineuse ne peut pas être remplacée. En cas de défaillance de la (les) diode(s) DEL, l'ensemble du luminaire doit être changé.**

INSTALLATION

S'assurer que les électriciens ne sont pas endommagés pendant l'installation.

Classification de la sécurité électrique : Classe I  Ce luminaire doit être raccordé à la terre à l'aide du fil vert/jaune.

Classification de la sécurité électrique : Classe II  Ce luminaire possède une double isolation et ne doit pas être raccordé à une borne de terre.

Appellation des bornes : L - phase, N - neutre,  terre.

La tension indiquée (230-240V/50Hz) ne doit pas être dépassée.

SYMBÔLE DE COLLECTE SÉLECTIVE



Ce symbole indique que ce produit doit faire l'objet d'une collecte sélective.

Les points suivants doivent être respectés :

- Ce produit doit faire l'objet d'une collecte sélective à un point de collecte adapté. Ne pas mettre au rebut avec les déchets ménagers.
- Pour obtenir de plus amples informations, contacter les autorités locales responsables de la collecte des déchets.

En recyclant ces matériaux, vous contribuez sensiblement à la protection de l'environnement.


Les bruksanvisningen for installasjonen påbegynnes og gi den videre til brukeren av anlegget etter montering.


SIKKERHETSINSTRUKSJONER


- Armaturen bør installeres av godkjent el-installerer i henhold til gjeldende forskrifter.
- Produsent står ikke til ansvar for feilaktig bruk eller installasjon.
- Armaturen må ikke modifieres.
- Unngå å se direkte inn i armaturen da LED-lyset er meget sterkt.
- Du kan selv skifte ut el-materiell som ledninger, lampeholdere og stikksliper (max 25A og 2-polet) på trykkløse elektriske gjenstander og erstatte rammer/dekklokk på stikkontakter og strømbrytere i fast installasjon dersom du med sikkerhet vet hvordan du skal gjøre dette. Feilmontering kan innebære livsfare og brannrisiko.
- FORSIKTIG!** Slå av strømmen, koble fra sikringen eller sett strømbryteren på OFF før installasjonsarbeidet.
- Kontroller at fuktighet ikke kommer i kontakt med spenningsførende deler.
- Plugg og tilkoblingslementer må ikke være skruet og vri krefter.
- OBS! Lyskilden kan ikke byttes. Om LED-dioden/diodene blir delagt må hele armaturen byttes.**

INSTALLASJON

Kontroller at elektriske ledninger ikke er skadet under installering.

Beskyttelsesklasse I  Belysningen må være med jordledning (grønn-gul leder) koblet til jordterminal.

Beskyttelsesklasse II  Denne belysningen er spesielt isolert og ikke koblet til jordterminal.

Betegnelsen på terminaler: L - fase, N - nøytral,  jordledning.

Den angitte spenning (230-240V/50Hz) må ikke overskrides.

SYMBOL FOR SPESIAL AVFALL



Dette symbolet indikerer at produktet må leveres på spesialavfall.

Følgende gjelder:

- Dette produktet er beregnet for spesialavfall og må ikke kastes i husholdningsavfall.
- For mer informasjon, kontakt de lokale myndigheter med ansvar for avfallshåndtering.

Ved å levere disse materialene for gjenvinning, bidrar du til å beskytte miljøet.


Prima di iniziare l'installazione leggere queste istruzioni e trasmetterle all'operatore dell'impianto.


INFORMAZIONI DI SICUREZZA


- La lampada deve essere installata da un elettricista professionista e in conformità alle normative applicabili.
- Il produttore non è responsabile per danni o difetti causati da un impiego errato della lampada.
- La lampada non deve essere modificata.
- La luce prodotta da un diodo LED è molto forte, bisogna pertanto evitare di guardare direttamente alla fonte della luce.
- Se si sa come fare, si può sostituire accessori elettrici come cavi, portalampade e prese di dispositivi mobili, prese a muro e interruttori in installazioni stabili. Installazioni errate potrebbero portare a incendi e/o gravi lesioni personali.
- ATTENZIONE!** Prima di iniziare qualsiasi operazione di installazione, chiudere l'energia elettrica, rimuovere il fusibile dalla cassetta di distribuzione o regolare l'MCB in posizione OFF.
- Assicurarsi che l'umidità non venga a contatto con nessuna parte in tensione.
- Prese e terminali devono essere liberi da forze di trazione e di torsione.
- NOTA. La sorgente luminosa non può essere sostituita. In caso di guasto della (le) diodi(LED) non funziona/funzionano, deve essere sostituita l'intera lampada.**

INSTALLAZIONE

Durante l'installazione assicurarsi che i cavi elettrici non siano danneggiati.

Classificazione sicurezza elettrica: Classe I  Questa lampada è stata collegata a terra con il filo verde/giallo.

Classificazione sicurezza elettrica: Classe II  Questa lampada è doppiamente isolata e non deve essere collegata al terminale di terra.

Indicazione dei terminali: L fase, N neutro,  terra.

Non bisogna eccedere il voltaggio indicato (230-240V/50Hz).

SI-MBOLO DELLA RACCOLTA DIFFERENZIATA



Questo simbolo indica che questo prodotto va raccolto in modo differenziato.

Vale quanto segue:

- Questo prodotto è destinato alla raccolta differenziata presso un appropriato punto di raccolta. Non smaltirlo come un rifiuto domestico.
- Per maggiori informazioni, contattare le autorità locali competenti in materia di gestione dei rifiuti.

Destinando questo materiale al riciclo, si contribuisce notevolmente alla protezione dell'ambiente.


Läs dessa instruktioner innan installationen påbörjas och lämna den vidare till brukaren av anläggningen.


SÄKERHETSINSTRUKTIONER

- Armaturen bör installeras av behörig installatör och i enlighet med gällande föreskrifter.
- Tillverkaren ansvarar ej för skador eller fel som orsakats genom felaktig hantering av armaturen.
- Armaturen får ej modifieras.
- Ljuset från en LED-diod är mycket starkt, undvik därför att titta rakt in i ljuskällan.
- Du får själv byta ut elmateriel såsom sladdar, lamphållare och stickproppar i trykklösa bruksföremål, samt vägguttag och strömbrytare i fast installation, om du säkert vet hur du skall göra. Feilmontering kan innebära livsfara och brandrisk.
- VAR FÖRSIKTIG!** Stäng av strömmen, ta ut säkringen på elcentralen eller ställ automatsäkringen till läge AV, innan installationsarbetet påbörjas.
- Se till så att fukt inte kommer i kontakt med strömförande delar.
- Stickproppar och anslutningslement måste vara fria från drag- och vridkrafter.
- OBS! Ljuskällan går ej att byta. Om LED-dioden/dioderna går sönder måste hela armaturen bytas.**

INSTALLATION

Se noga till att elledningar inte skadas under installationen.

Skyddsklass I  Denna belysningsarmatur måste med sin skyddsledare (grön/gul ledare) anslutas till jordklämman.

Skyddsklass II  Denna belysningsarmatur är särskilt isolerad och skall inte anslutas till en jordklämma.

Beteckning av anslutningsklämmor: L - fas, N - neutralledare,



skyddsledare.

Den angivna nätspänningen (230-240V/50Hz) får inte överskridas.

SYMBOL FÖR SEPARAT UPPHÄMTNING



Den här symbolen anger att produkten måste hanteras separat.

Följande gäller:

- Den här produkten är avsedd för separat upphämtning vid ett lämpligt uppsamlingsställe. Produkten får ej kastas i hushållsavfall.
- För mer information, kontakta de lokala myndigheter som ansvarar för avfallshandtering.

Genom att lämna dessa material för återvinning bidrar du väsentligt till att skydda miljön.


Lees deze instructies voordat u met de installatie begint en geef de instructies door aan de bediener van de installatie.


VEILIGHEIDSI-NSTRUCTIES


- De lamp moet door een bevoegd elektricien worden geïnstalleerd en overeenstemming met de betreffende voorschriften.
- De fabrikant is niet verantwoordelijk voor schade of defecten als gevolg van incorrecte hantering van de lamp.
- De lamp mag niet worden aangepast.
- Het licht van LED-diodes is bijzonder sterk en u moet dus vermijden dat u direct in de lichtbron kijkt.
- U kunt elektrische toebehoren zoals kabels, lamphouders en stekkers van verplaatsbare toestellen, en tevens stopcontacten en schakelaars in de wand, vervangen als u weet hoe u dat moet doen. Incorrecte installatie kan leiden tot brand en/of ernstig persoonlijk letsel.
- LET OP!** Voordat met installatiewerk wordt begonnen, moet de stroom worden uitgeschakeld, de smeltveiligheid uit de verdeelkast worden verwijderd of de reststroombreker in de uitstand gezet.
- Zorg ervoor dat er geen vocht in contact komt met delen die onder stroom staan.
- De stekkers en contactpunten moeten vrij zijn van trek- en torsiekrachten.
- LET OP! Lichtbron kan niet vervangen worden. Mocht de LED Lichtbron kapot gaan, dan dient het hele armatuur vervangen te worden.**

INSTALLATIE

Zorg ervoor dat de elektrische bedrading tijdens de installatie niet wordt beschadigd.

Classificatie inzake elektrische veiligheid: klasse I  Deze lamp moet via de groen-gele kabel zijn aangesloten op de aarde.

Classificatie inzake elektrische veiligheid: klasse II  Deze lamp is dubbel geïsoleerd en mag niet worden verbonden met de aardklem.

Aanduiding van contactpunten: L - fase, N - nul,  - aarde.

De gespecificeerde elektrische spanning (230-240V/50Hz) mag niet worden overschreden.

SYMBOOL VOOR APART AFHALEN

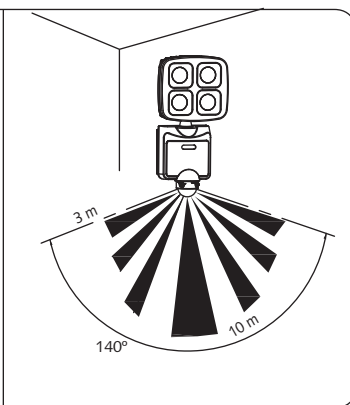
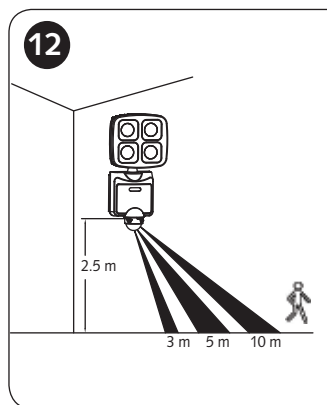
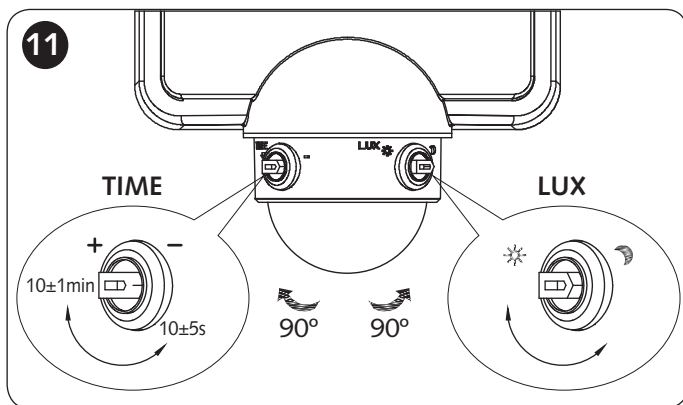
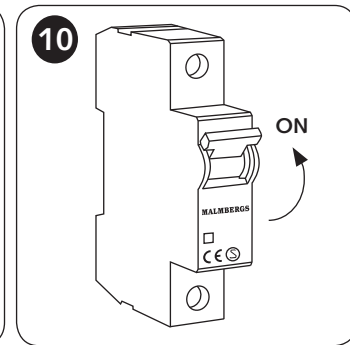
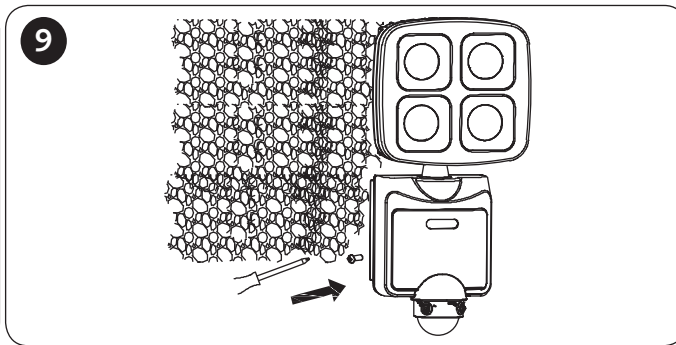
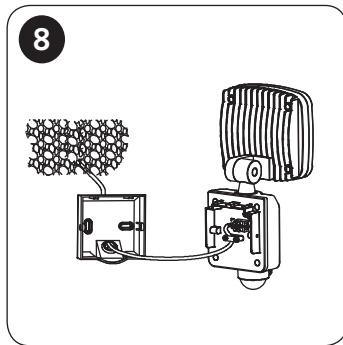
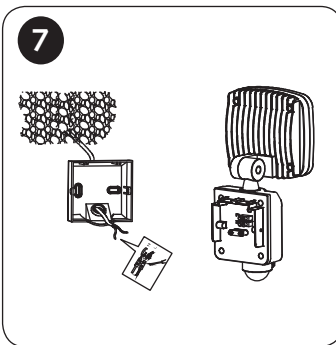
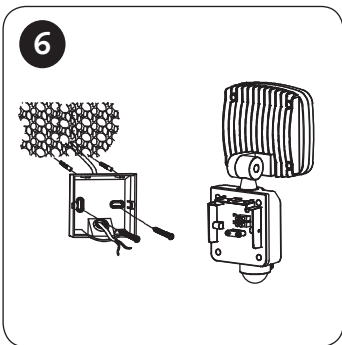
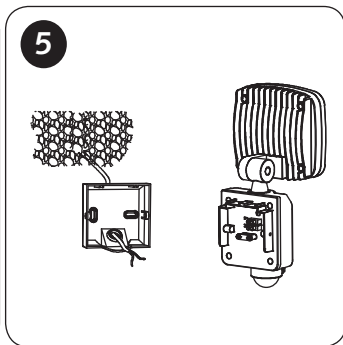
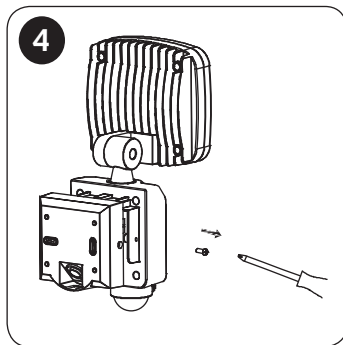
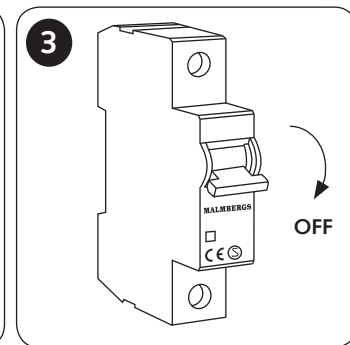
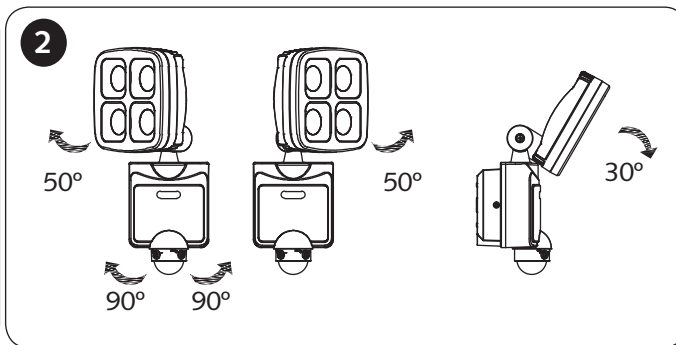
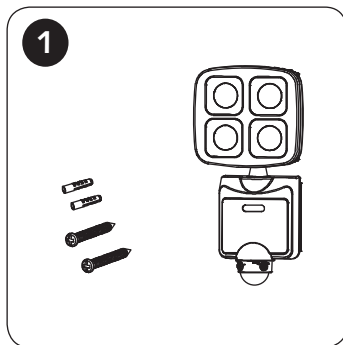


Dit symbool toont dat dit product apart moet worden afgehaald.

Het volgende geldt:

- Dit product is bedoeld voor apart afhalen op een geschikt afhaalpunt. Niet bij het huishuis wegdoen.
- Neem voor nadere informatie contact op met de plaatselijke instantie voor afvalbeheer.

Door deze materialen voor recycling aan te bieden, doet u een aanzienlijke bijdrage aan de milieubescherming.



MALMBERGS