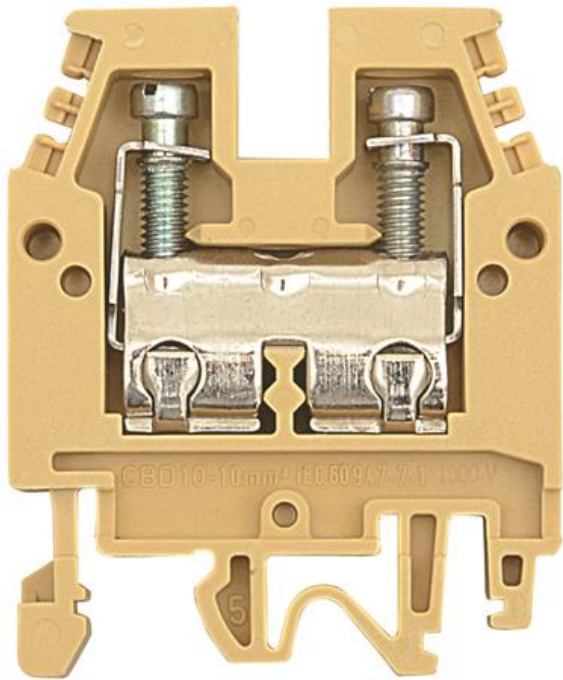


Kopplingsplint, CBD10, 10 mm²

Artikel: 2929403

MALMBERGS



Produktinformation

Tillverkad i polyamid, och passar på DIN-skenor enl. EN 50022 och EN 50035. Temperaturbeständig +110°. Självlocknande V0 enl. UL 94. Semko-godkänd.

Specifikationer

Area	Max 10 mm ²
Bredd	10 mm
EAN	8017963183147
Typ	CBD10