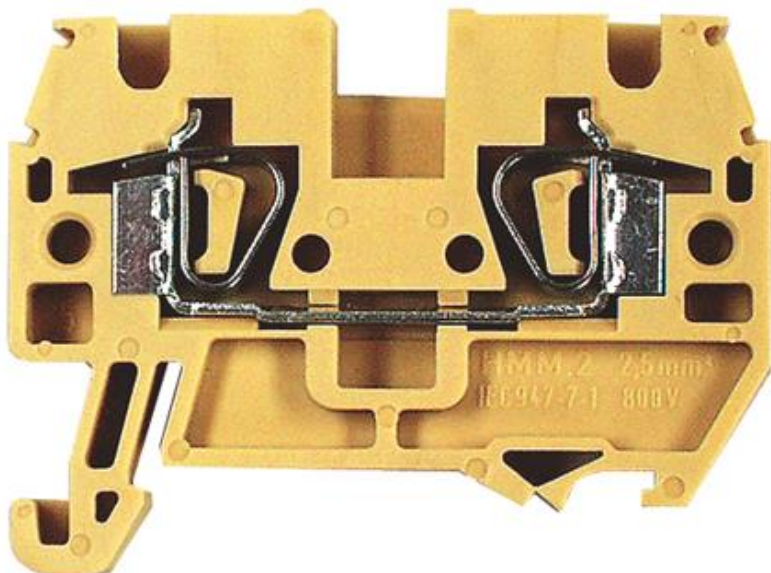


Kopplingsplint, Klämfjäderanslutning, 2,5 mm²

Artikel: 2929450

MALMBERGS



Produktinformation

Med klämfjäderanslutning för enkel och snabb anslutning. Tillverkad i polyamid, och passar på DIN-skenor enl. EN 50022 och EN 50035. Temperaturbeständig +110°. Sjävslocknande V0 enl. UL 94. Semko-godkänd.

Specifikationer

Area	Max 2,5 mm ²
Bredd	5,2 mm
EAN	8017963081009
Typ	HMM.2